

Projektservis Třeboň s.r.o.			Novohradská 226, 379 01 Třeboň		tel: 777 573 451 e-mail: oldrich.podojil@seznam.cz	
kreslil:	vypracoval:	odp. projektant:			stupeň PD: dokumentace pro výběr dodavatele	
Miloš Kurfířt	Miloš Kurfířt	Miloš Kurfířt				
					měřítko:	
stavebník:	Základní škola a Mateřská škola Lišov, Nová 611, 373 72 Lišov		datum: 03/2016	č. paré:		
akce:	STAVEBNÍ ÚPRAVY SOCIÁLNÍCH ZAŘÍZENÍ A ŠATEN ZŠ A MŠ LIŠOV					
místo stavby:	Lišov č.p. 611, katastrální území Lišov, číslo parcelní st. 706, st. 707					
obsah výkresu:	ELEKTROINSTALACE SILNOPROUD VÝPOČET OSVĚTLENÍSO02				číslo výkresu: 05	

Normálová osvětlenost

Výpočet

Požadovaná hodnota | 200,0 lx

Návrh

Minimální hodnota | 236,7 lx

Maximální hodnota | 354,0 lx

Udržovaná osvětlenost | 288,1 lx

Rovnoměrnost | 0,82

Udržovací činitel | 0,66

Natočení soustavy | 0,0 0,0 0,0 °

Počty

Počet v délce | 5

Počet v šířce | 3

Počet | 15

Rozteče

Rozteč v délce | 600,0 mm

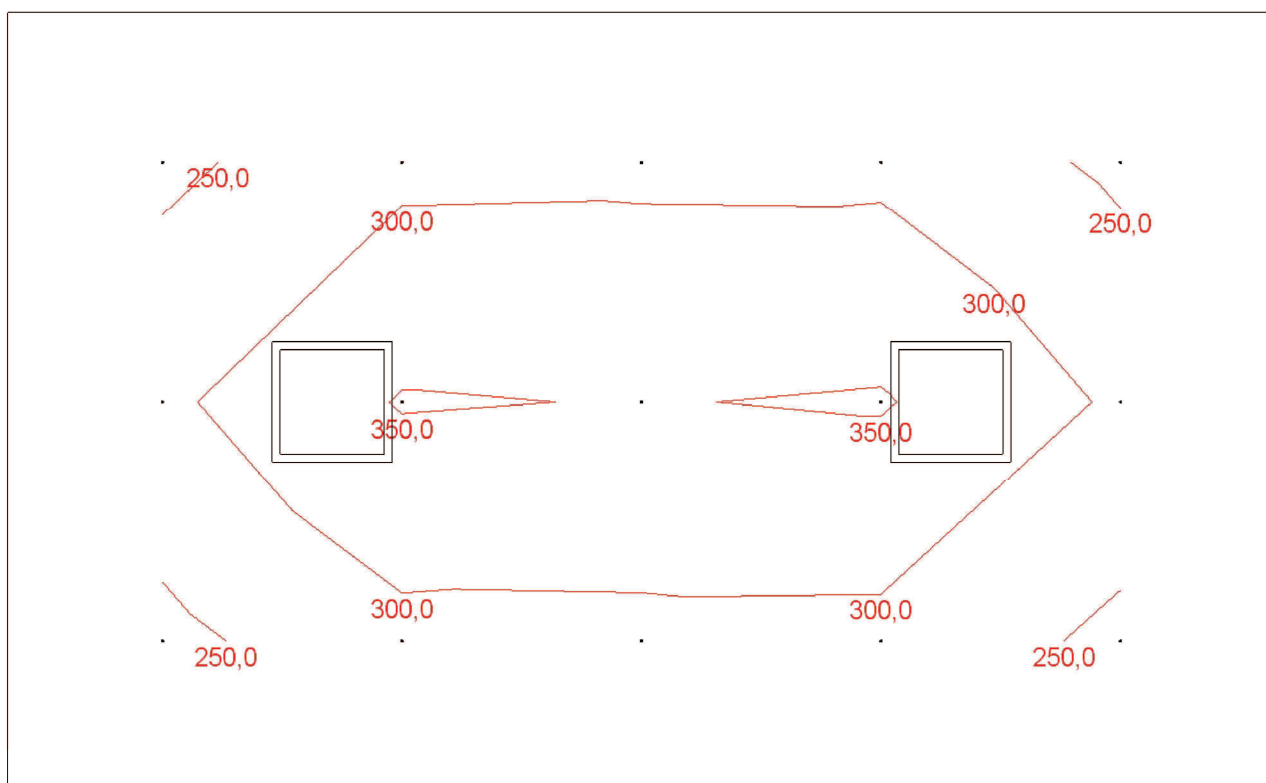
Rozteč v šířce | 600,0 mm

Odsazení

Zleva | 387,5 mm

Zepředu | 375,0 mm

Výška | 850 mm



Normálová osvětlenost

Výpočet

Požadovaná hodnota | 200,0 lx

Návrh

Minimální hodnota | 208,8 lx

Maximální hodnota | 248,6 lx

Udržovaná osvětlenost | 221,2 lx

Rovnoměrnost | 0,94

Udržovací činitel | 0,63

Natočení soustavy | 0,0 0,0 0,0 °

Počty

Počet v délce | 3

Počet v šířce | 3

Počet | 9

Rozteče

Rozteč v délce | 300,0 mm

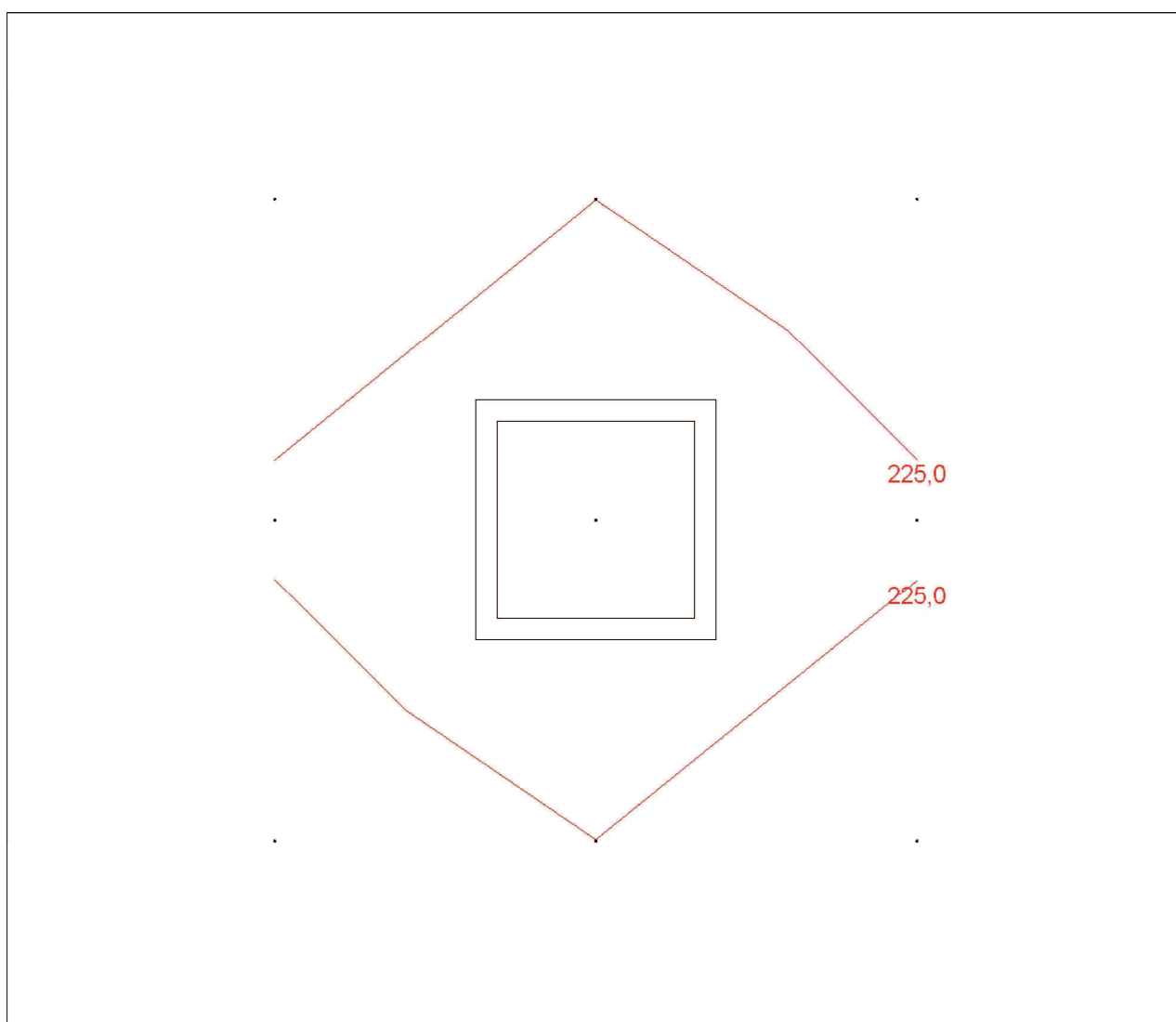
Rozteč v šířce | 300,0 mm

Odsazení

Zleva | 250,0 mm

Zepředu | 175,0 mm

Výška | 850 mm



Normálová osvětlenost

Výpočet

Požadovaná hodnota | 200,0 lx

Návrh

Minimální hodnota | 230,3 lx

Maximální hodnota | 319,5 lx

Udržovaná osvětlenost | 273,4 lx

Rovnoměrnost | 0,84

Udržovací činitel | 0,65

Natočení soustavy | 0,0 0,0 0,0 °

Počty

Počet v délce | 4

Počet v šířce | 4

Počet | 16

Rozteče

Rozteč v délce | 300,0 mm

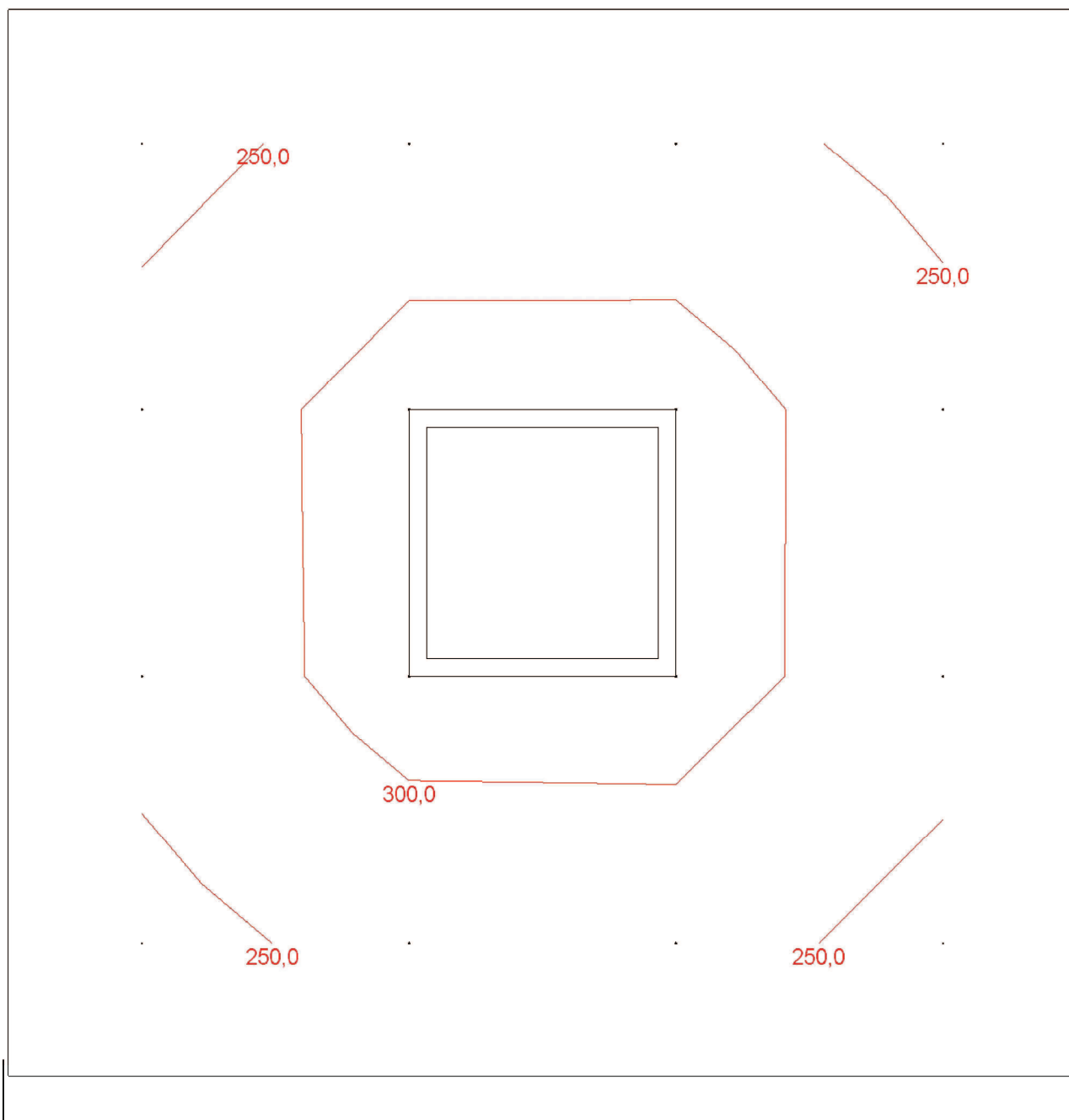
Rozteč v šířce | 300,0 mm

Odsazení

Zleva | 150,0 mm

Zepředu | 150,0 mm

Výška | 850 mm



Normálová osvětlenost

Výpočet

Požadovaná hodnota | 200,0 lx

Návrh

Minimální hodnota | 172,4 lx

Maximální hodnota | 370,4 lx

Udržovaná osvětlenost | 285,3 lx

Rovnoměrnost | 0,60

Udržovací činitel | 0,66

Natočení soustavy | 0,0 0,0 0,0 °

Počty

Počet v délce | 6

Počet v šířce | 17

Počet | 102

Rozteče

Rozteč v délce | 300,0 mm

Rozteč v šířce | 300,0 mm

Odsazení

Zleva | 225,0 mm

Zepředu | 200,0 mm

Výška | 850 mm

