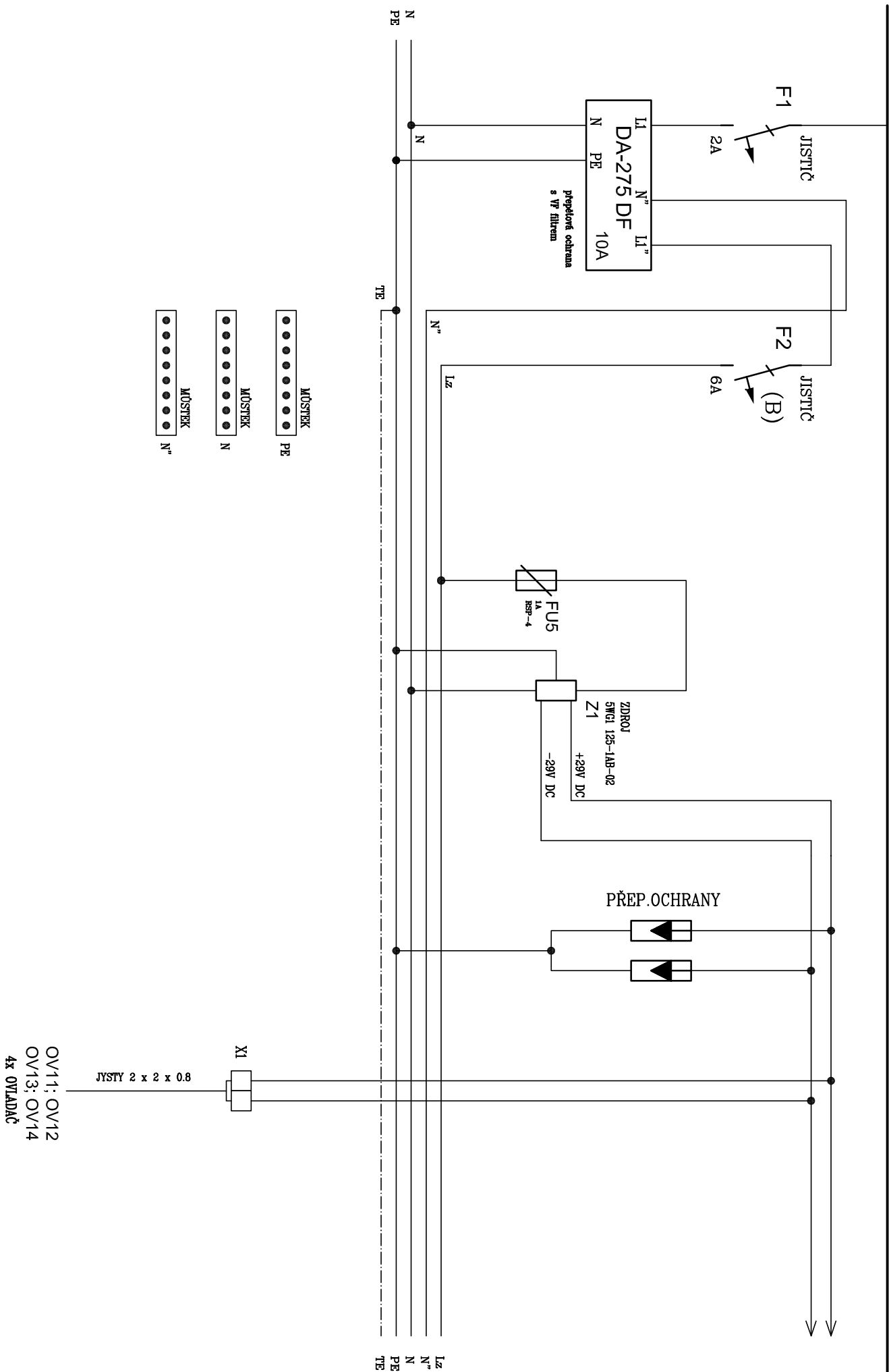
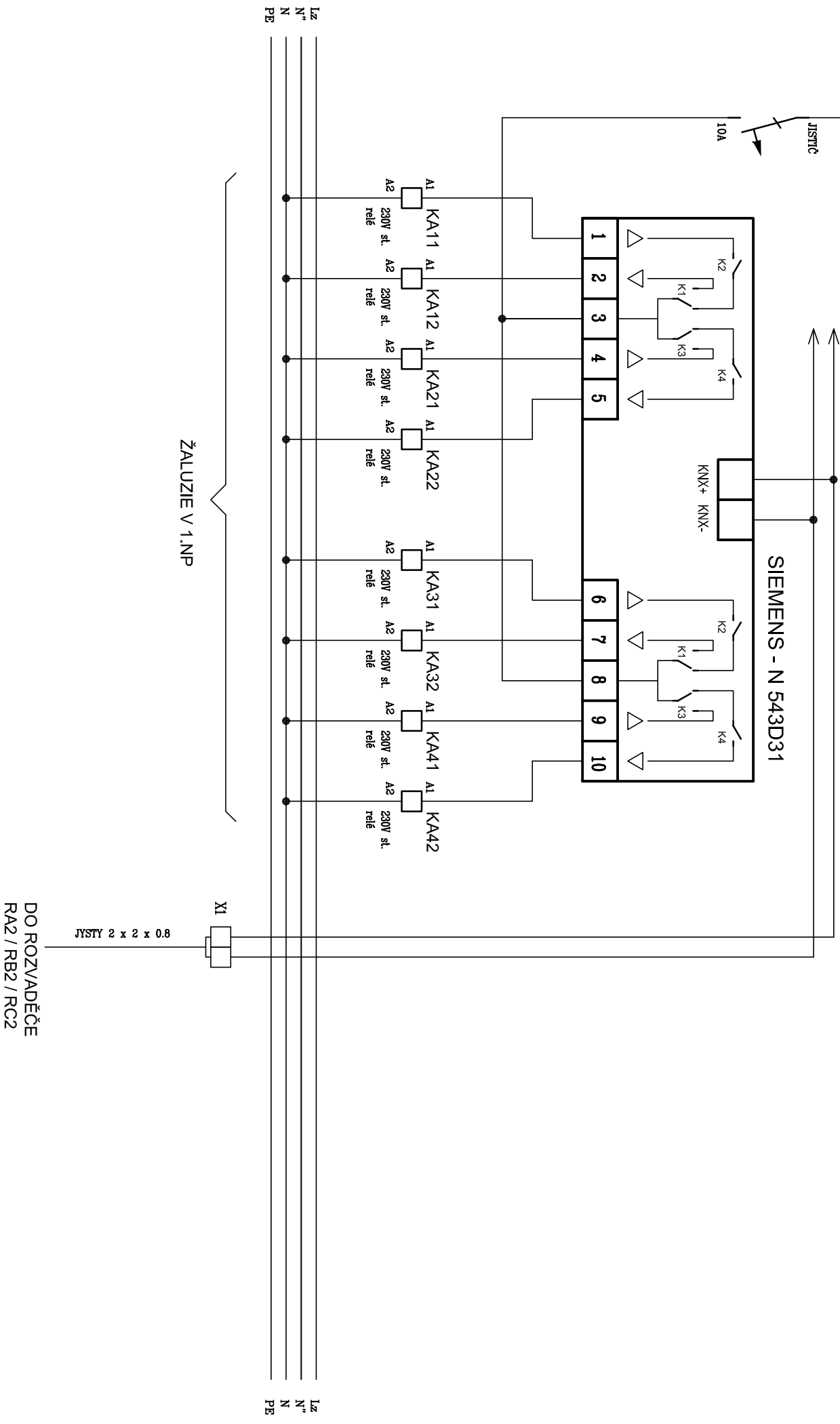


DANIEL VOLMAN; Komenského 4 , 370 01 České Budějovice				
tel.: 602 445 296; e-mail: dvolman@seznam.cz; IČ 070 53 096				
Zodp. projektant	VOLMAN Daniel, ČKAIT 0102468			
Vypracoval	VOLMAN Daniel; JOHN Kamil			
Stavebník	MĚSTO LIŠOV			
Místo akce	MATEŘSKÁ ŠKOLA, LIŠOV			
Název akce:	DODÁVKA, INSTALACE STÍNÍCÍ TECHNIKY MATEŘSKÁ ŠKOLA, LIŠOV		Formát	4 A4
Část PD:	D.1.4 – MĚŘENÍ A REGULACE + TECHNOLOGIE		Datum	ČERVEN 2021
Obsah:	SCHÉMA DOPLNĚNÍ ROZVADĚČE – RA1; RB1; RC1		Stupeň	PDPS
			Č.zak.	
			Měřítko:	Č.výkresu 08.



DOPLNĚNÍ ROZVADĚČE - RA1/RB1/RC1 - MŠ LIŠOV

Provozní napětí 230/400 V AC TN-S, 50 Hz



DO ROZVADĚČE
RA2 / RB2 / RC2

